

EXPERIENCE

PROGRESSIVE

PRODUCTIVITY

PROFITABILITY



Pitts21^{PRO}

FUNCIONALIDADES BRACKET

Ganchos Integrados

uma opção disponível nos 3's, 4's e 5's para a sua conveniência sem custo extra.

Garanta o conforto do paciente

Com bordas arredondadas suaves.

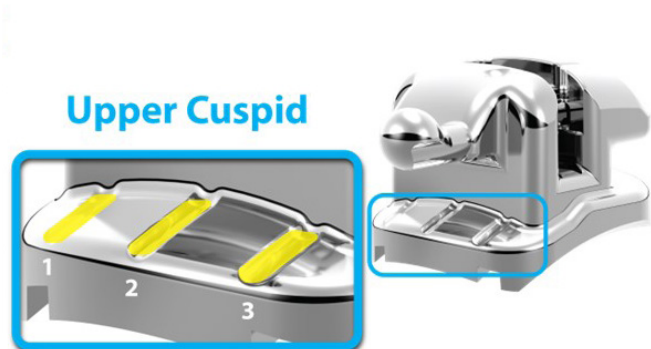
Design de Porta de abertura fácil

A nova porta abre-se facilmente através de uma rotação com a nossa ferramenta **Quick-Turn** e fechado com um dedo.

ID PERMANENTE

BRACKET Pitts21^{PRO}

	Tooth Position	# of ID Lines
○	Upper Central	1
	Upper Lateral	2
	Upper Cuspid	3
	Upper 1 st & 2 nd Bicuspid	4
○	Lower Anterior	1
	Lower Cuspid	3
	Lower 1 st Bicuspid	4
	Lower 2 nd Bicuspid	5

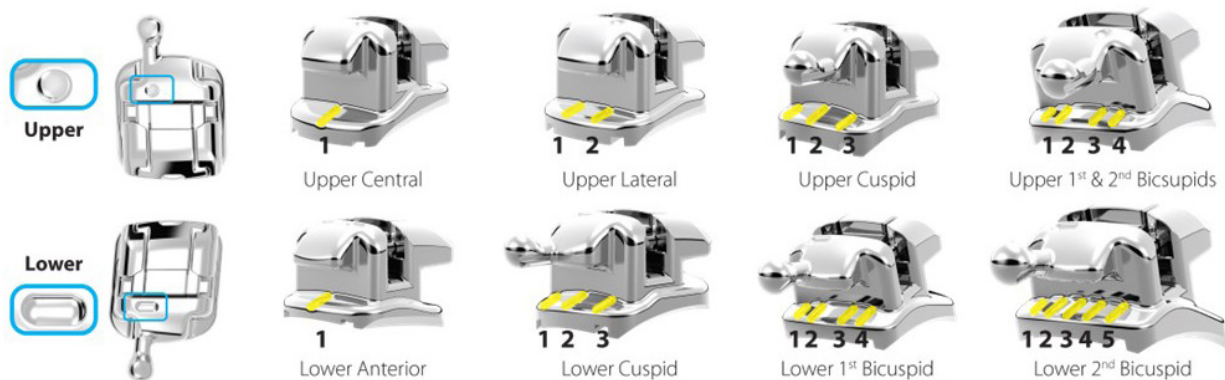


EXPERIENCE

PROGRESSIVE

PRODUCTIVITY

PROFITABILITY



FORÇAS BIOLÓGICAMENTE ATIVAS E LEVES

Os novos brackets PITTS 21 PRO foram projetados para um tratamento eficiente e simplificado, obtendo melhores resultados num período de tempo mais curto - **tudo isto mantendo as forças biológicas ativas, mais leves e toleráveis para o paciente.**

